

KVK オーバーヘッドシャワー付サーモ KF3060(W) 〈各仕様共通〉 施工説明書1

施工業者様へ 施工前にこの施工説明書を必ずお読みのうえ、正しく施工してください。
この施工説明書と取扱説明書は必ずご使用になるお客様にお渡しください。

安全上のご注意

- ここに示した **警告** は誤った取扱いをすると、死亡または重傷に結び付く可能性があります。
 - ここに示した **注意** は誤った取扱いをすると、傷害または物的損害に結び付く可能性があります。
- いずれも、安全に関する重要な内容を記載していますので、必ず守ってください。
- お守りいただく事項の種類を次の絵表示で区分し、説明しています。

この絵表示は、してはならない「禁止」の内容です この絵表示は、必ず実行していただく「強制」の内容です

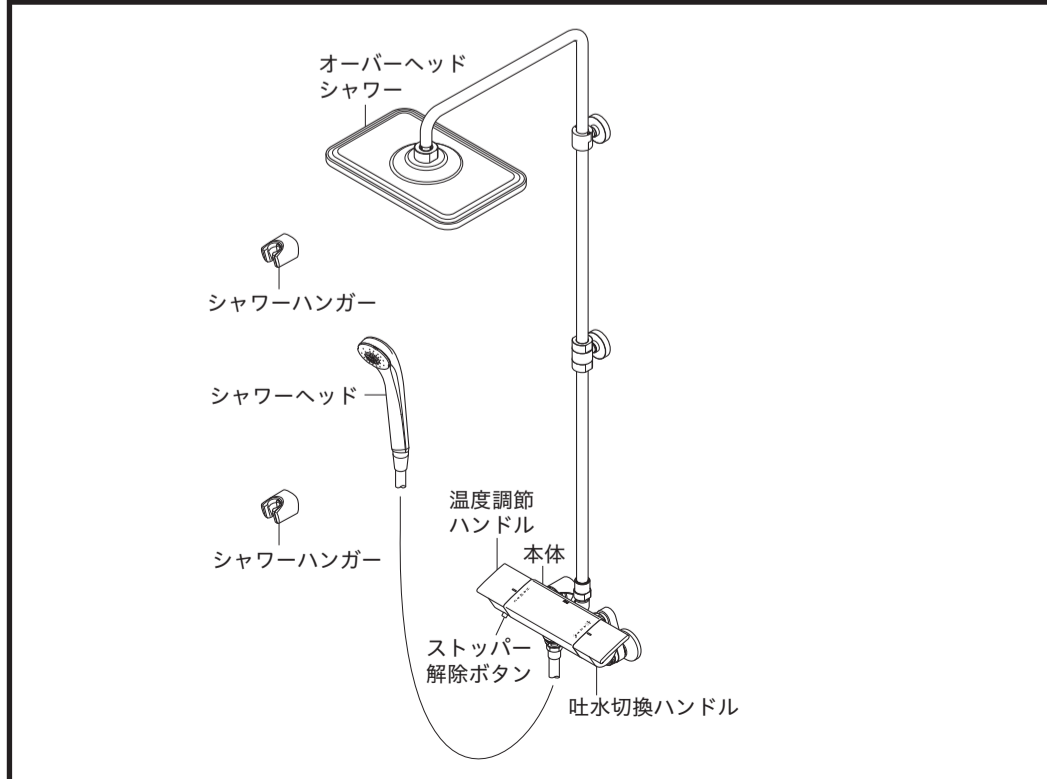
| | | | |
|-----------|--|--|--|
| 警告 | <p>湯水を逆に配管しないでください。</p> <p>禁止</p> <p>水を出そうとしても、湯が出てやけどをすることがあります。必ず給水配管が右側、給湯配管が左側に配管されていることを確かめてください。</p> | <p>給湯温度は85℃より高温で使用しないでください。</p> <p>禁止</p> <p>85℃より高温でご使用になると、水栓の寿命が短くなり、破損して、やけどをしたり、漏水で家財などを濡らす財産損害発生のおそれがあります。</p> | <p>加工および接合等の改造はしないでください。</p> <p>禁止</p> <p>器具が破損し、やけど・けがをしたり、漏水で家財などを濡らす財産損害発生のおそれがあります。</p> |
| | <p>給湯に蒸気を使用しないでください。</p> <p>禁止</p> <p>器具が破損して、やけど、漏水のおそれがあります。</p> | <p>配管などの解氷のため、解氷機を使用する場合は、水栓には絶対に通電しないでください。</p> <p>禁止</p> <p>通電すると水栓が発熱し、破損して家財などを濡らす財産損害発生のおそれがあります。</p> | <p>寒冷地仕様の場合 水抜き栓は水抜き以外の目的で開けないでください。</p> <p>禁止</p> <p>水抜き栓をいきなり開けますと高温の湯が出てやけどをしたり、湯水が噴き出して、家財などを濡らす財産損害発生のおそれがあります。</p> |
| | <p>スチームルームおよび乾燥室にご使用の際は相談ください。</p> <p>禁止</p> <p>器具が破損して、やけど、漏水のおそれがあります。</p> | <p>温度調節ハンドルの目盛が、吐水温度と合っているか確認してください。</p> <p>禁止</p> <p>取付現場の圧力状況により目盛り通りの湯温にならず、やけどをするおそれがあります。</p> | <p>ストレーナの清掃は止水弁または元栓で必ず湯水を止めてから行ってください。また、操作の際は湯側ソケットが熱くないことを確認してください。</p> <p>禁止</p> <p>高温の湯が出てやけどをしたり、湯水が噴き出して、家財などを濡らす財産損害発生のおそれがあります。</p> |

| | | | |
|-----------|---|---|--|
| 注意 | <p>器具に強い力や衝撃を与えないでください。</p> <p>禁止</p> <p>器具が破損し、漏水で家財などを濡らす財産損害発生のおそれがあります。</p> | <p>めっき部品はぶついたり落としたりしないでください。鋭利な物や硬い物を当てないでください。</p> <p>禁止</p> <p>めっきの表面が割れてけがをすることがあります。</p> | <p>パイプ部を握りバーとして使用したり、ぶら下がったり、物をかけたりしないでください。</p> <p>禁止</p> <p>器具が破損し、けがをしたり、漏水や故障の原因となります。</p> |
| | <p>めっきの表面が割れた場合は使用しないでください。</p> <p>禁止</p> <p>けがをすることがありますのでただちに使用を停止し、新しい部品に交換してください。</p> | <p>取り付け完了後、器具ががたつきがないか確認してください。</p> <p>禁止</p> <p>がたつきがあると、固定ねじがはずれたり、壁が壊れたりして、けがをすることがあります。</p> | <p>取り付ける壁に段差のないことを確認してください。</p> <p>禁止</p> <p>段差があると器具ががたついたり、接続部から水漏れする原因になります。</p> |
| | <p>取り付ける穴の周囲には必ずシーリング剤を塗布してください。</p> <p>禁止</p> <p>シーリング剤を塗布しないと、壁裏へ水が浸入し、固定ねじがはずれたり、壁が壊れたりしてけがをすることがあります。</p> | <p>必ず強度のある壁・建築構造体に取り付けてください。</p> <p>禁止</p> <p>壁の強度が不足していると、器具がはずれたり、壁が壊れたりしてけがをすることがあります。</p> | <p>凍結が予想される際は、一般地仕様をお使いの場合、少量の水を出しておくか、配管に布を巻くなどして、凍結を防止してください。寒冷地仕様をお使いの場合は配管の水抜き操作と水栓金具の水抜き操作を行ってください。</p> <p>禁止</p> <p>水抜きしないと凍結破損で漏水し、家財などを濡らす財産損害発生のおそれがあります。</p> |

取り付け前に

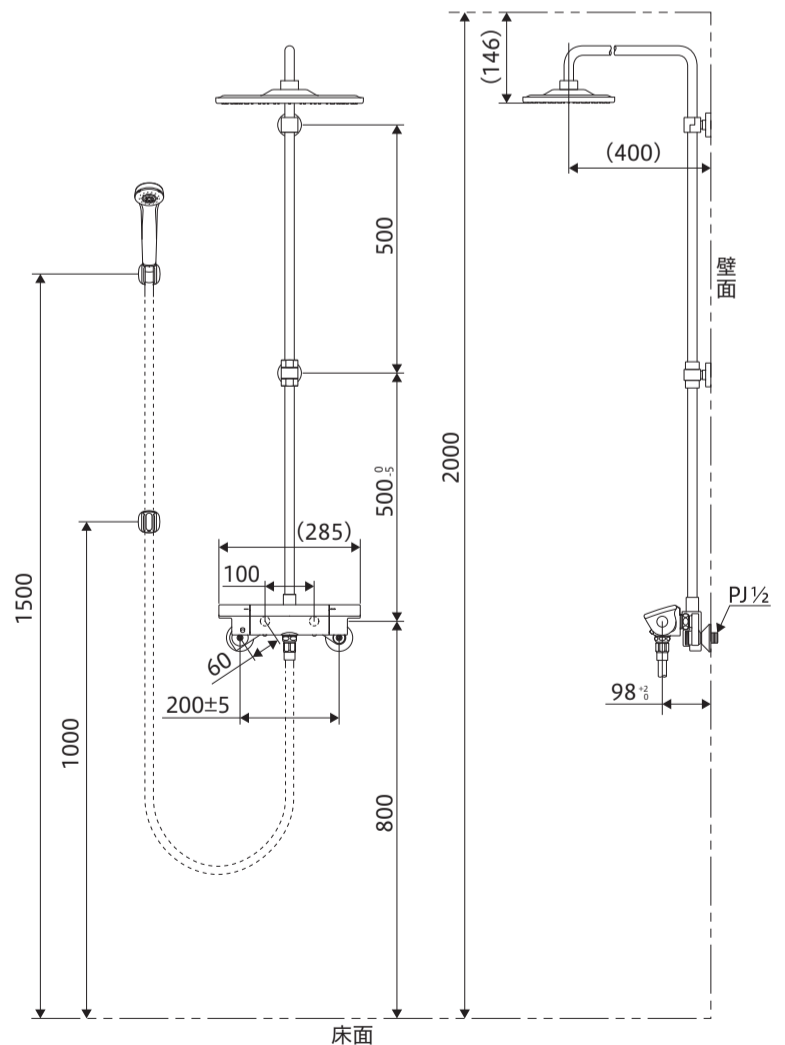
- ① 使用水圧 (A= (給湯器の最低作動水圧) + (配管圧力損失))
最低必要水圧は、シャワーヘッドの仕様によって異なる場合がありますので、シャワーヘッドの説明書をご確認ください。
- (1) 瞬間給湯器との組み合わせ (設定条件 水温: 25℃ 給湯器温度調節: 高温 吐水温度: 42℃ ハンドル全開) (比例制御式) 最低必要水圧: A+0.1MPa(動水圧)、最高水圧: 0.75MPa(静水圧)
- (2) 貯湯式給湯器との組み合わせ (給湯・給水圧力) 最低必要水圧: A+0.1MPa(動水圧)、最高水圧: 0.75MPa(静水圧)
- ② 吐水切換ハンドルは全開で使用してください。給湯器が着火しない場合があります。
- ③ 給水圧力は給湯圧力より高くするか、同圧になるようにしてください。
- ④ 給水圧力が0.3MPaから、0.75MPaまでは止水弁で流量調節してください。
- ⑤ 給水圧力が0.75MPaを超えるときは、市販の減圧弁で、0.2MPa程度に減圧してください。
- ⑥ 給湯器の給湯温度は、50℃~60℃に設定することをおすすめします。
- ⑦ 給湯器からの配管は最短距離で配管し、配管には保温材を巻いてください。
- ⑧ 使用諸条件を加味して適正な能力の給湯器を選ばないと、適正な吐水量及び吐水温度が得られないことがあります。
- ⑨ 本製品は、改造(加工および接合等)によるトラブルについては、保証の限りではありません。
- ⑩ 通水検査をしていますので器具内に水が残っている場合がありますが、製品には問題ありません。
- ⑪ 固定ねじを取り付ける際、壁に十分な強度があることを確認してください。
- ⑫ 固定方法は建物の構造に応じて適切な方法を選んでください。

取り付け完成図と各部の名称



寸法図

下記寸法は仕様によって異なる場合があります。



分解図

この分解図は製品説明図であり、サービス部品の単位を示すものではありません。

部品の形状は仕様によって異なる場合があります。

| | | | | | |
|----|---------------|----|-------------|----|---------|
| 1 | キャップ | 31 | フランジ | 43 | シャワーヘッド |
| 2 | 温度調節ハンドル | 32 | タッピンねじ | 44 | 水抜き栓 |
| 3 | 温調カラー | 33 | 固定ねじ | 45 | ナット |
| 4 | 温調固定ナット | 34 | 回転止め | | |
| 5 | ストッパー | 35 | スリップ板 | | |
| 6 | サーモスタットカートリッジ | 36 | オーバーヘッドシャワー | | |
| 7 | 本体 | 37 | 固定金具B | | |
| 8 | 一時止水付切換弁 | 38 | すり割り付き止めねじ | | |
| 9 | 切換固定ナット | 39 | 固定金具C | | |
| 10 | 切換カラー | 40 | ハンガーキャップ | | |
| 11 | 吐水切換ハンドル | 41 | シャワーハンガー | | |
| 12 | リング | 42 | ハンガーパッキン | | |
| 13 | リング | | | | |
| 14 | パッキン | | | | |
| 15 | ホース接続ジョイント | | | | |
| 16 | パッキン | | | | |
| 17 | シャワーホース | | | | |
| 18 | 逆止弁(湯側) | | | | |
| 19 | パッキン | | | | |
| 20 | 逆止弁(水側) | | | | |
| 21 | ストレーナ | | | | |
| 22 | 止水弁 | | | | |
| 23 | ソケット | | | | |
| 24 | 送り座 | | | | |
| 25 | ソケットカバー | | | | |
| 26 | シャワーエルボ | | | | |
| 27 | パッキン | | | | |
| 28 | スリップ板 | | | | |
| 29 | 接続パイプ | | | | |
| 30 | 固定金具A | | | | |

取り付け手順 1

1 給水管内の清掃

配管工事後、必ず給湯・給水管内のゴミなどを取り除いてください。

2 穴開け加工

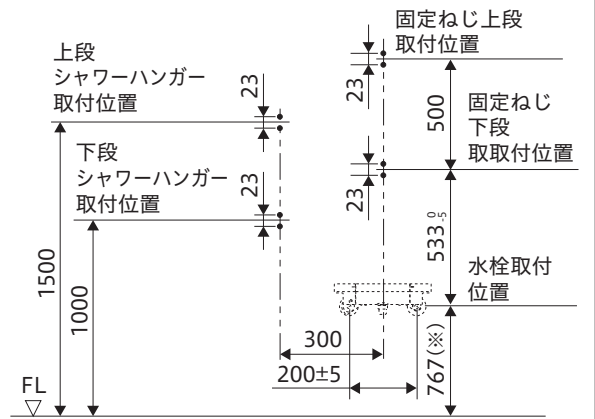
右図の寸法に合わせて穴開け加工をしてください。(すでに穴開けされている場合もあります。)

【参考】穴加工寸法φ3.2

図はR仕様の場合(L仕様の場合は水栓取付位置の中心に対して対称位置)

【お願い】ユニットバス壁面の下穴が右記寸法である事を確認して、下穴部すべてにシリコンシーリング(別売)をしてください。

水栓取付位置(※)は、ユニットバスのサイズにより、+100mm上げることが可能です。



3 ソケットと本体の取り付け

① シャワーエルボのねじ部を上に向けます。

② ソケットのねじ部にシールテープを巻いて、配管に垂直にねじ込みます。

【お願い】図1のように湯側と水側のパッキン面は、段違いにならないようにしてください。(シールテープの巻き数にて調節してください。)

・図2のように湯側ソケットと水側ソケットは「ハ」の字にして取り付けてください。

③ ソケットと本体を接続します。

【注意】締め付けは、六角の二面幅に合わせてモンキーレンチ等で確実に行ってください。しっかり締め付けられていないと、漏水するおそれがあります。めっき面に工具をかける場合は、必ず柔らかい布をあて、直接工具をかけないでください。傷がつくおそれがあります。

(図1)上から見た図

② 垂直にねじ込む

(図2)前から見た図

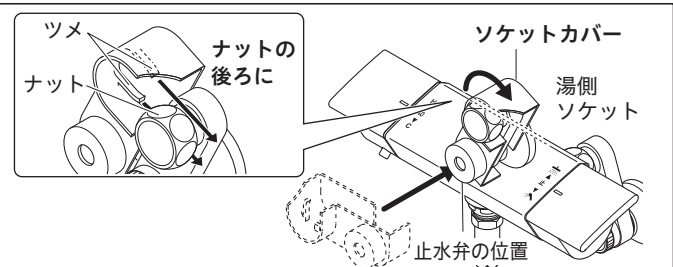


4 ソケットカバーの取り付け

ソケットカバーを湯側ソケットに取り付けます。

止水弁の位置にはめ込んでから、時計回りに回します。

この時、ソケットカバーのツメがナットの後ろにくるようにはめ込んでください。



取り付け手順 2

5 固定ねじの取りはずし

固定金具A、Cに取り付いている固定ねじをはずします。

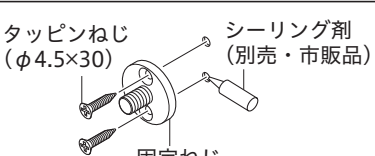


6 固定ねじの取り付け

固定ねじ(2個)を取り付けます。

取り付ける箇所は、固定ねじ取付位置の箇所に取り付けます。

【注意】指定箇所にシーリング剤(別売)を充填してください。確実に充填しないと、水漏れの原因となります。



7 接続パイプの取り付け(下段部固定金具取付)

【お願い】固定金具Aの中には回転止めが入っており、落ちないように詰め物がしてあります。

接続時、部品の紛失にご注意ください。

① 下段の固定ねじに固定金具Aを仮接続します。

詰め物がしてある方が上に向く位置で止めます。

【お願い】フランジは固定金具A側に寄せて、壁と接触しないようにしてください。

② 下図の寸法が同等(37±1)になるように固定金具Aをねじ込み調整して、接続パイプをシャワーエルボに差し込みます。その後、固定金具Aと接続します。

【注意】締め付けは、二面幅に合わせてモンキーレンチ等で確実に行ってください。しっかり締め付けられていないと、漏水するおそれがあります。めっき面に工具をかける場合は、必ず柔らかい布をあて、直接工具をかけないでください。傷がつくおそれがあります。

【固定金具Aのねじ込み位置】

③ フランジを壁にあたるまで締めます。

④ 接続パイプをシャワーエルボと接続します。

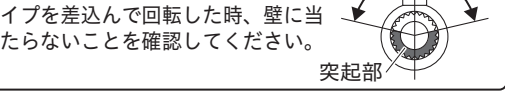
【注意】締め付けは、二面幅に合わせてモンキーレンチ等で確実に行ってください。しっかり締め付けられていないと、漏水するおそれがあります。めっき面に工具をかける場合は、必ず柔らかい布をあて、直接工具をかけないでください。傷がつくおそれがあります。

⑤ 固定金具Aの中にある詰め物をはずします。

【回転止めが抜けたときの対応】

右記のように突起部を正面にしてください。均等に配置

ください。オーバーヘッドシャワーパイプを差込んで回転した時、壁に当たらないことを確認してください。



回転止めが入っています

詰め物が入っている方が上

固定金具A

① 仮接続

フランジ

②-1 ねじ込み調整

③ 壁にあたるまで締める

④ 接続

⑤ はずす

②-2 差し込む

②-3 接続

②-4 接続

④を接続する時は、本体に当て布等をして傷つかないようにしてください。

接続パイプに組付け

スリップ板

パッキン

シャワーエルボ

シャワーエルボ

シャワーエルボ

シャワーエルボ

シャワーエルボ

シャワーエルボ

シャワーエルボ

シャワーエルボ

シャワーエルボ

シャワーエルボ

シャワーエルボ

シャワーエルボ

8 オーバーヘッドシャワーの取り付け(上段部固定金具取付)

① 上段の固定ねじに固定金具Cを仮接続します。

【お願い】フランジは固定金具C側に寄せて、壁と接触しないようにしてください。

② 下図の寸法が37±1になるように固定金具Cをねじ込み調整します。

オーバーヘッドシャワーパイプのXパッキン(3個)と抜け止めリング(上下各1個)が固定金具Cの溝に入るようにし、オーバーヘッドシャワーパイプを固定金具Aに差し込みます。

オーバーヘッドシャワーを軽く回転させ、Xパッキンと抜け止めリングが溝からはみ出していないことを確認してください。

③ フランジを壁にあたるまで締めます。

④ 固定金具Cに固定金具Bを差し込み、すり割り付き止めねじで固定します。

【お願い】図1のように、オーバーヘッドシャワーパイプの回転により、オーバーヘッドシャワーのヘッドが壁面に当たらないよう回転規制されているか確認してください。

⑤ オーバーヘッドシャワーパイプを固定金具Aと接続します。

【注意】締め付けは、六角の二面幅に合わせてモンキーレンチ等で確実に行ってください。しっかり締め付けられていないと、漏水するおそれがあります。めっき面に工具をかける場合は、必ず柔らかい布をあて、直接工具をかけないでください。傷がつくおそれがあります。

【お願い】オーバーヘッドシャワーパイプが垂直になるように施工してください。

【固定金具Cのねじ込み位置】

③ 壁にあたるまで締める

②-1 ねじ込み調整

②-2 差し込む

②-3 接続

②-4 接続

④を接続する時は、本体に当て布等をして傷つかないようにしてください。

接続パイプに組付け

スリップ板

パッキン

シャワーエルボ

シャワーエルボ

シャワーエルボ

シャワーエルボ

シャワーエルボ

シャワーエルボ

シャワーエルボ

シャワーエルボ

シャワーエルボ

シャワーエルボ

シャワーエルボ

シャワーエルボ

シャワーエルボ

シャワーエルボ

シャワーエルボ

シャワーエルボ

シャワーエルボ

シャワーエルボ

シャワーエルボ

シャワーエルボ

シャワーエルボ

シャワーエルボ

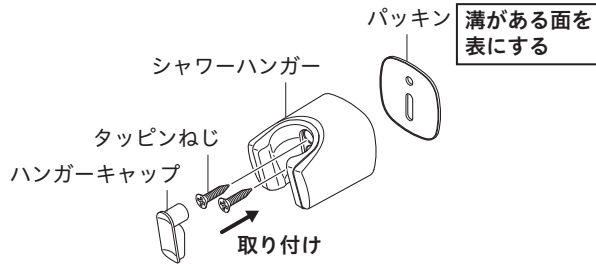
シャワーエルボ

シャワーエルボ

取り付け手順3

9 シャワーハンガーの取り付け
シャワーハンガーを取り付けます。
シャワーハンガーは仕様により同梱されていない場合があります。

- 上段はシャワーハンガーを使用します
- シャワーハンガーは床面から、1500mmの位置に取り付けます



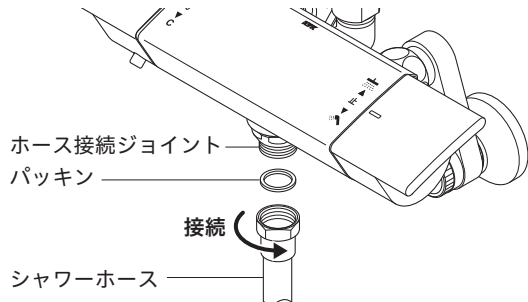
- 下段はシャワーハンガーを使用します
- シャワーハンガーは床面から、1000mmの位置に取り付けます

10 シャワーホースの接続

シャワーホースをホース接続ジョイントに接続します。

【注意】

めっき面に工具をかける場合は、必ず柔らかい布をあて、直接工具をかけないでください。傷がつくおそれがあります。



11 ステッカーの貼り付け

使用方法ステッカーを見やすい位置に貼り付けてください。

12 製品のエア抜き

施工完了後、通水を行い配管および製品のエアを抜いてください。

取り付け後の点検と清掃 1

通水確認

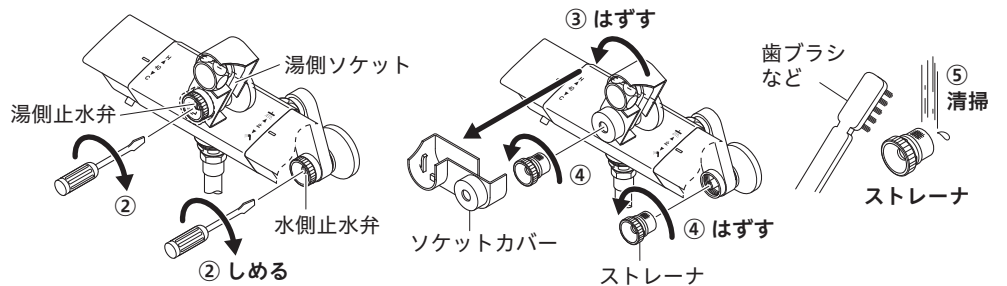
【注意】水栓取り付け後、通水して湯水の出し止めを5~6回繰り返す、配管接続部および水栓からの水漏れがないことを確認してください。
確認しないと、漏水で家財などを濡らす財産損害発生のおそれがあります。

ストレーナ清掃のお願い

ソケットのストレーナにゴミ等がたまりまると、吐水量が減ったり、希望する湯温にならない場合があります。きれいに流れなくなったりしますので、施工後必ず清掃してください。

【警告】ストレーナの清掃は、止水弁または元栓で必ず湯水を止めてから行ってください。ストレーナをいきなり開けますと高温の湯が出てやけどをしたり、湯水が噴き出して、家財などを濡らす財産損害発生のおそれがあります。
・湯側ソケットの中には熱湯が溜まっている場合がありますので、操作の際はやけどをしないように注意してください。

- ① 湯水全開で20~30秒吐水させます。
- ② 湯水の止水弁〔2カ所〕または元栓をしっかりと締めて、湯水が出ないことを必ず確認してください。
- ③ ソケットカバーを反時計回りに回してから、手前に引いて取りはずします。
- ④ 湯側・水側のストレーナ〔2個〕を取りはずします。
- ⑤ ゴミ・水アカ等を洗い流します。



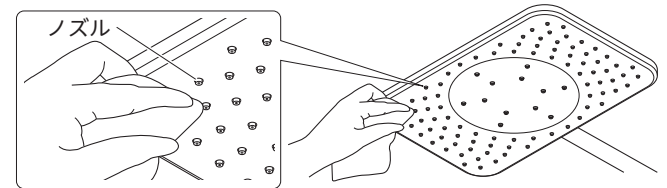
清掃後は、上記と逆の手順で組み込んでください。

ストレーナを締め込む時、吐水切換ハンドルをハンドシャワー側にしてください。

オーバーヘッドシャワーフェイス清掃のお願い

オーバーヘッドシャワーフェイスのノズルが詰まると、吐水量が減ったり、きれいに流れなくなったりしますので、施工後必ず清掃してください。

【お願い】強い力でノズルの汚れをふき取ると破損の原因となりますのでご注意ください。



取り付け後の点検と清掃 2

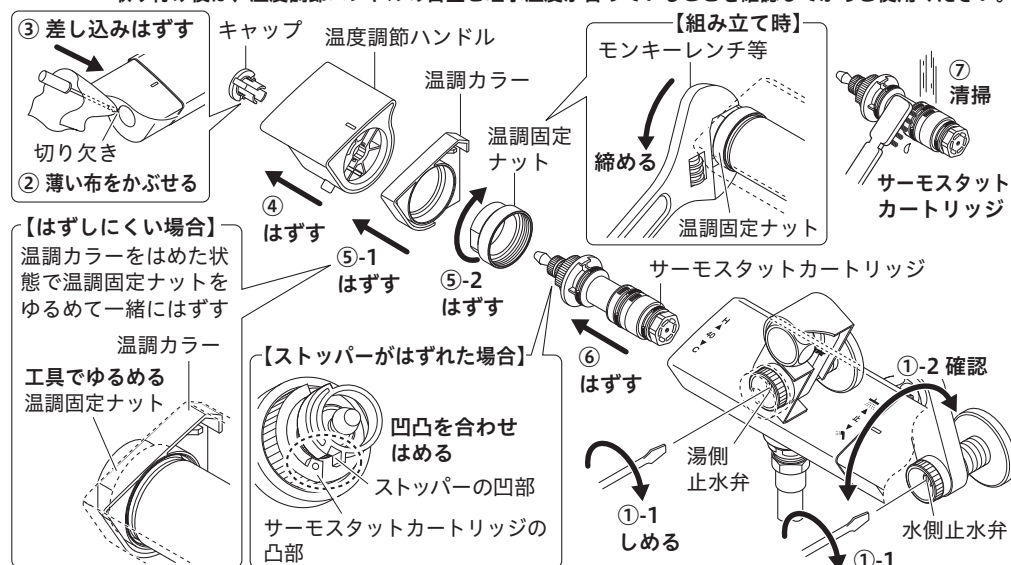
サーモスタットカートリッジの清掃方法

サーモスタットカートリッジにゴミ、水アカ、汚れ等が付着しますと、吐水量が減ったり、温度調節がうまくできなくなったりしますので清掃してください。

【警告】サーモスタットカートリッジの清掃は、止水弁または元栓で必ず湯水を止めてから行ってください。サーモスタットカートリッジをいきなりはずすと、高温の湯が出てやけどをしたり、湯水が噴き出して家財などを濡らす財産損害発生のおそれがあります。

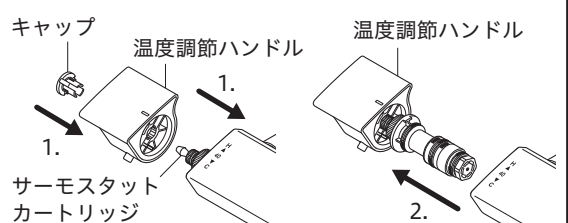
- ① 湯水両側の止水弁〔2カ所〕または元栓をしっかりと締めて、湯水が出ないことを必ず確認してください。
- 【お願い】キャップをはずす際は、傷がつかないようにしてください。
- ② 薄手の布を精密ドライバー先端にかぶせます。
- ③ 精密ドライバーをハンドルの切り欠き部に差し込みキャップをはずします。
- ④ 温度調節ハンドルをはずします。
- ⑤ 温調カラーをはずした後、温調固定ナットを取りはずします。
(温調カラーがはずしにくい場合は、温調固定ナットをモンキーレンチ等でゆるめて温調カラーと一緒にはずしてください。)
- ⑥ サーモスタットカートリッジを取りはずします。
(※はずせない場合は、温度調節ハンドルとキャップをはめた状態で引き抜いてください。)
- ⑦ サーモスタットカートリッジをブラシで水洗いします。

清掃後は、はずした逆の手順で組み立ててください。
【お願い】・組み立て時、温調固定ナットはモンキーレンチ等で確実に締め付けてください。
・取り付け後は、温度調節ハンドルの目盛と吐水温度が合っていることを確認してからご使用ください。



【※サーモスタットカートリッジがはずせない場合】

1. 温調カラー、温調固定ナットをはずした後、サーモスタットカートリッジに温度調節ハンドルとキャップのみを取り付けます。
2. 温度調節ハンドルを引き抜きます。



温度調節ハンドルの設定方法

工場出荷時に温度調節をしています。取付現場の圧力状況により目盛通りの湯温にならない場合があります。ハンドルの表示ポイントと温調表示がズレている場合、温度調節ハンドルをはめ直してください。

【はじめに確かめてください】

- ・止水弁を全開にしているか確かめてください。
- ・ストレーナにゴミづまりがないか確かめてください。
- ・給湯温度50°C~60°Cの湯が給湯できているか確かめてください。

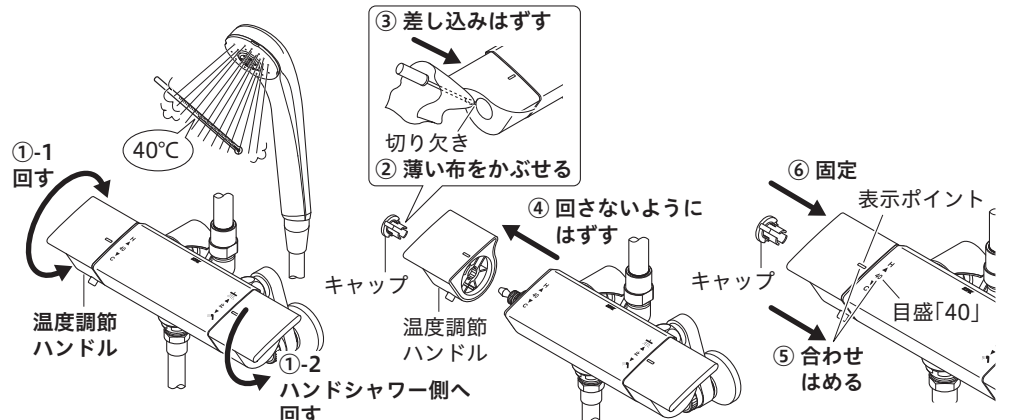
① 全開吐水で目盛に関係なく40°Cのお湯が出る所まで、温度調節ハンドルを回します。

【お願い】キャップをはずす際は、傷がつかないようにしてください。

- ② 薄手の布を精密ドライバーの先端にかぶせます。
- ③ 精密ドライバーをハンドル切り欠き部に差し込みキャップをはずします。
- ④ 温度調節ハンドルを回転させないように取りはずします。
- ⑤ ハンドルの表示ポイントを目盛「40」に合わせてはめます。
- ⑥ キャップにて固定します。

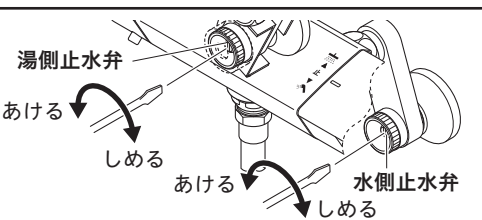
【お願い】取り付け後は、温調表示と吐水温度が合っていることを確認してからご使用ください。

※ 目盛は、温度表示ではありません。目盛は、温度調節の目安としてください。



流量の調節方法

流量の調節は右記の方法で行ってください。



故障かなと思ったら...

修理を依頼される前にお確かめください。

➡ 取扱説明書「故障かなと思ったら...」参照

【水栓本体内部のメンテナンスをする場合】

【注意】修理技術者以外の方は水栓本体内部を分解しないでください。故障や水漏れの原因になります。水栓本体内部のメンテナンスは、取付店・販売店またはKVK修理受付センターにご依頼ください。